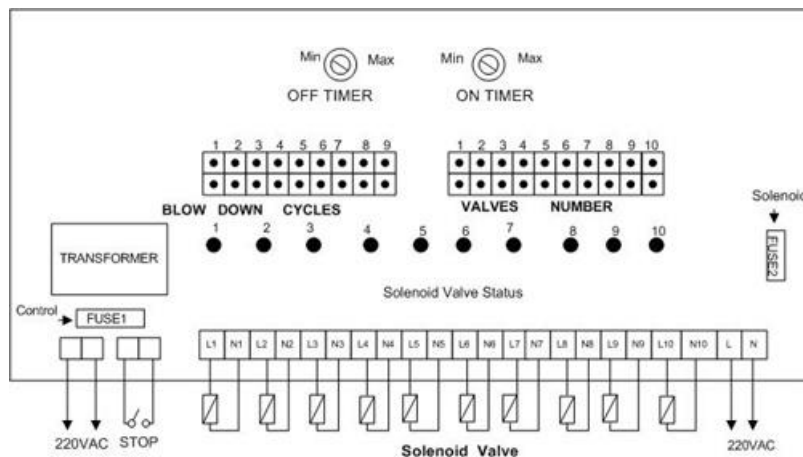


# Jet Pulser JP99



- ควบคุมการปิด - เปิด ของวาล์ว
- ตั้งเวลาการเปิดและปิดได้
- ควบคุมวาล์วได้สูงสุด 10 ชุด

**Jet Pulser JP99** เป็นอุปกรณ์ ควบคุมการปิด - เปิด วาล์วลม ของระบบทำความสะอาด ถังกำจัดฝุ่น (Reverse Pulse Dust Collector) สามารถตั้งเวลาการเปิดและปิดได้ ควบคุมวาล์วได้ สูงสุด 10 ชุด



- ❖ ปุ่ม **ON Timer** กำหนดระยะเวลาให้ Valve ทำงาน (90 to 200 msec)
- ❖ ปุ่ม **OFF Timer** กำหนดระยะเวลาให้ Valve หยุดทำงาน (1 to 120 sec)
- ❖ ปุ่ม **Select Blow Down Cycles** กำหนดจำนวนรอบการทำงาน (1 - 9 รอบ)
- ❖ ปุ่ม **Select Valves Number** กำหนดจำนวน Valve ที่ต้องการใช้งาน (1 - 10 ช่อง)

ตัวอย่างเช่น Valve 1 ทำงานเป็นเวลา 200 msec และหยุดทำงานเป็นเวลา 30 sec จากนั้น Valve 2 ถึงจะทำงานต่อไปตามระยะเวลาของ "ON/OFF Timer" จนถึงจำนวน Valve ที่กำหนดไว้ จาก Select Valves Number และจะวนกลับมา Valve 1 อีกครั้ง ซึ่งการทำงานจะเป็นลักษณะแบบนี้ ไปเรื่อยๆจนกว่าจะมีสัญญาณ Trig เข้ามาที่ช่อง Stop (Short Circuit) จะทำให้ Valve ทำงานตาม ระยะเวลาของ "ON/OFF Timer" แต่จะทำตามจำนวนรอบที่กำหนดไว้จาก Select Blow Down Cycles เท่านั้นแล้วจะหยุด จนกว่าสัญญาณ Trig จะหายไปจากช่อง Stop เครื่องถึงจะเริ่มทำงานต่อ

## Specifications

### Input

**Number of Channel:** 1 Channel

**Input Type:** Voltage

**Input Range:** 220 VAC

### Output

**Number of Channel:** 10 Channels

**Output Type:** Triac (3A)

**Indicators:** LED Display

**Blowdown Cycles:** Programmable 1 to 9

**No. of Stations:** 1 to 10 stations

**Valve "on" Time:** 90 to 200 msec

**Valve "off" Time:** 1 to 120 sec

### Power Requirements

**Power Supply:** 220 VAC

### Environmental Limits

**Operating Temperature:** 0 to 55 °C

**Operating Humidity:** 5 to 95% RH

**Storage Temperature:** 0 to 70 °C

### Physical Characteristics

**Dimension:** W200 x H150 x D100 mm.

**Mounting:** Wall mount

**Protection:** IP65

### Warranty

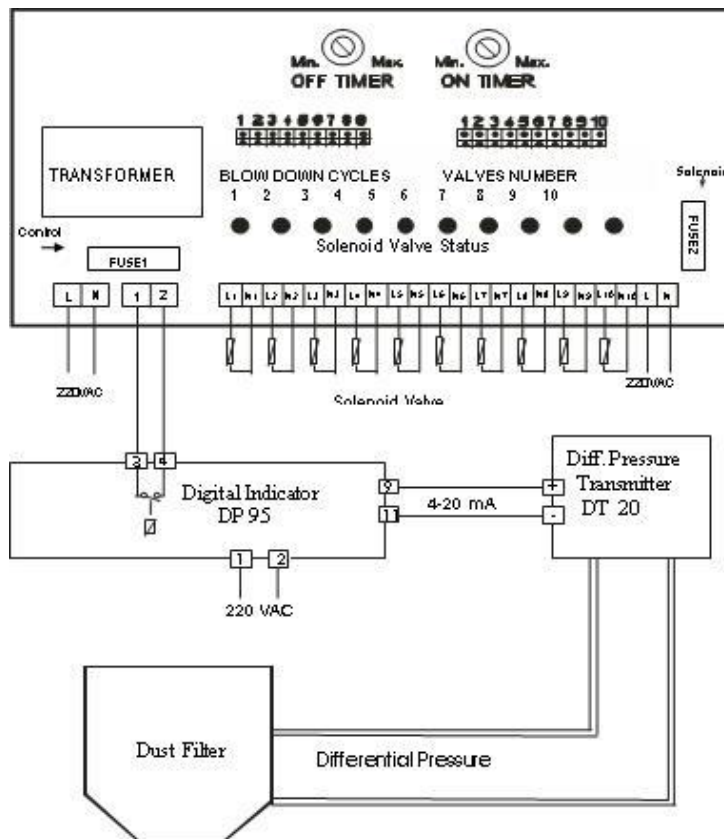
**Warranty Period:** 5 Year

## Ordering Information:

Example JP99

## Package Checklist

1. JP99



## ตัวอย่างการต่อ Jet Pulser JP99 ร่วมกับ Differential Pressure Transmitter DT20

โดย DT20 จะตรวจระดับ Pressure ในระบบ Dust Filter เมื่อ Filter เริ่มตันระดับ Pressure จะสูงกว่าค่าที่ตั้งไว้ DP95 จะส่งสัญญาณให้ Jet Pulser JP99 ทำงานเป่าฝุ่นออกจากถังกักฝุ่นจนกระทั่งระดับ Pressure ลดลงในระดับปกติ JP99 จึงหยุดทำงาน